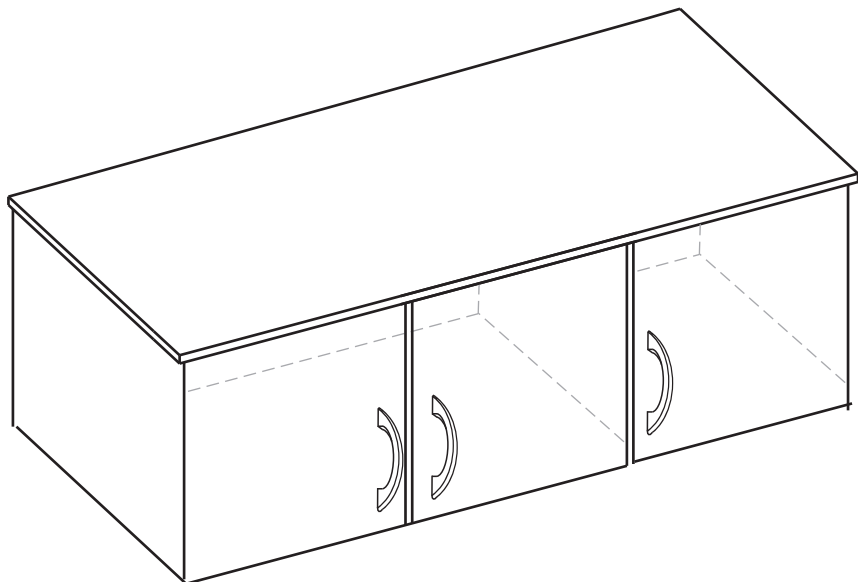


avaks
nábytok

BASIC

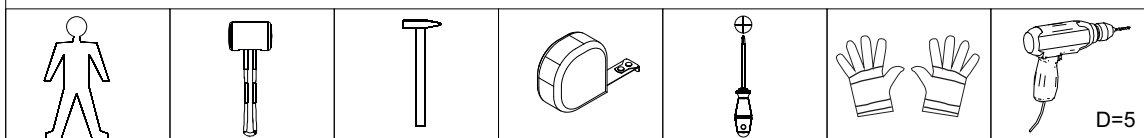
3DV nadstavec

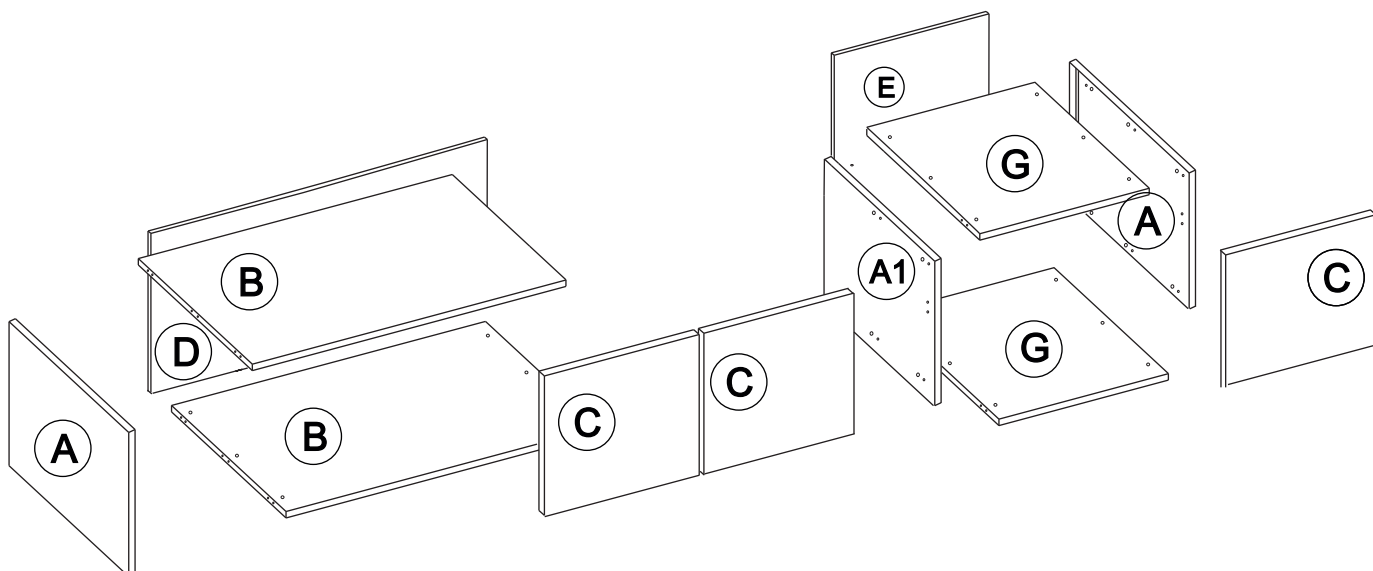
	1270
	530
	580



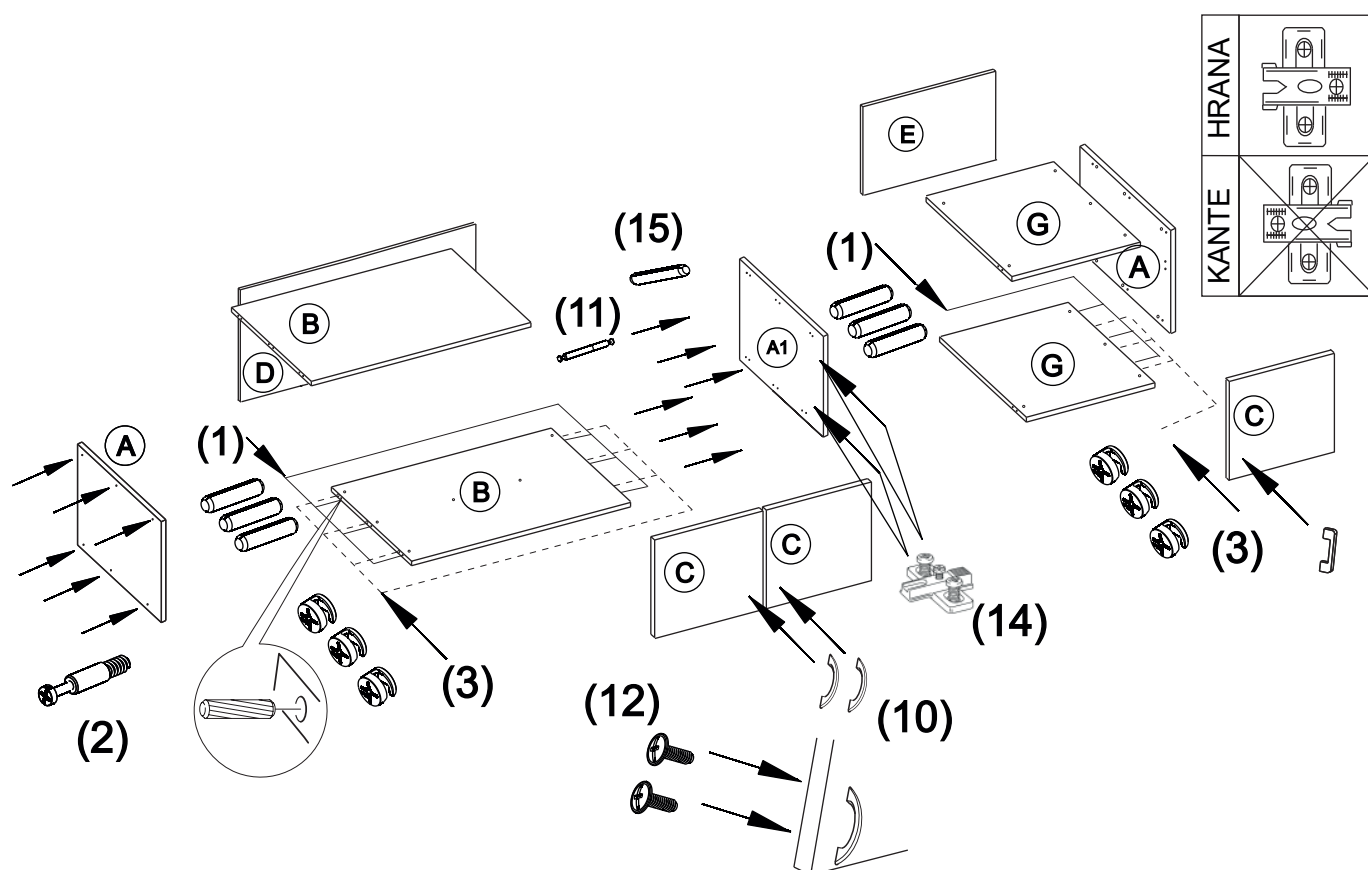
1/1

kolík 8x35	12ks	tiahlo	12ks	excenter	24ks	krytka	24ks	klinec 1,2x25	30ks	spojovacia skrutka 5x35	3ks	trojuholník chrbát	4ks
skrutka zh 3,5x20	4ks	skrutka zh 4x16	12ks	úchytka Kuga 128	3ks	tiahlo obojstranné	6ks	skrutka M4x20 DIN 967	6ks	záves polonaložený	6ks	podložka závesu	6ks
kolík 8x60	6ks												

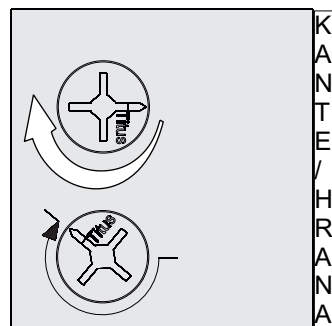




1

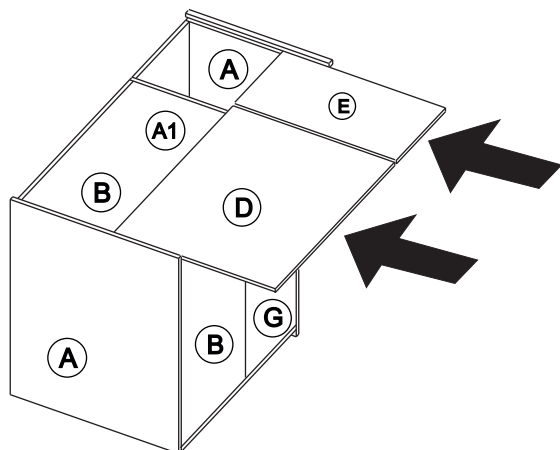


POZOR!!! Kolíky nabíjať do hrany!!!

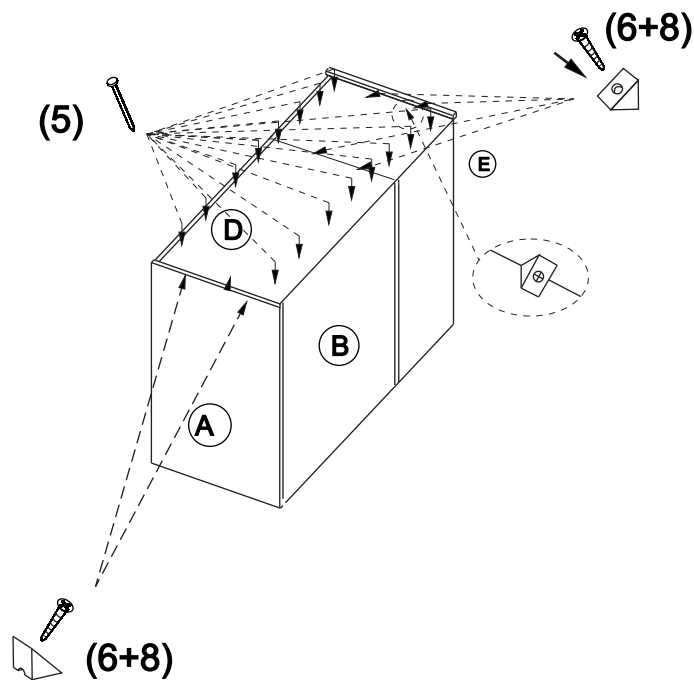


KANTE / HRANA

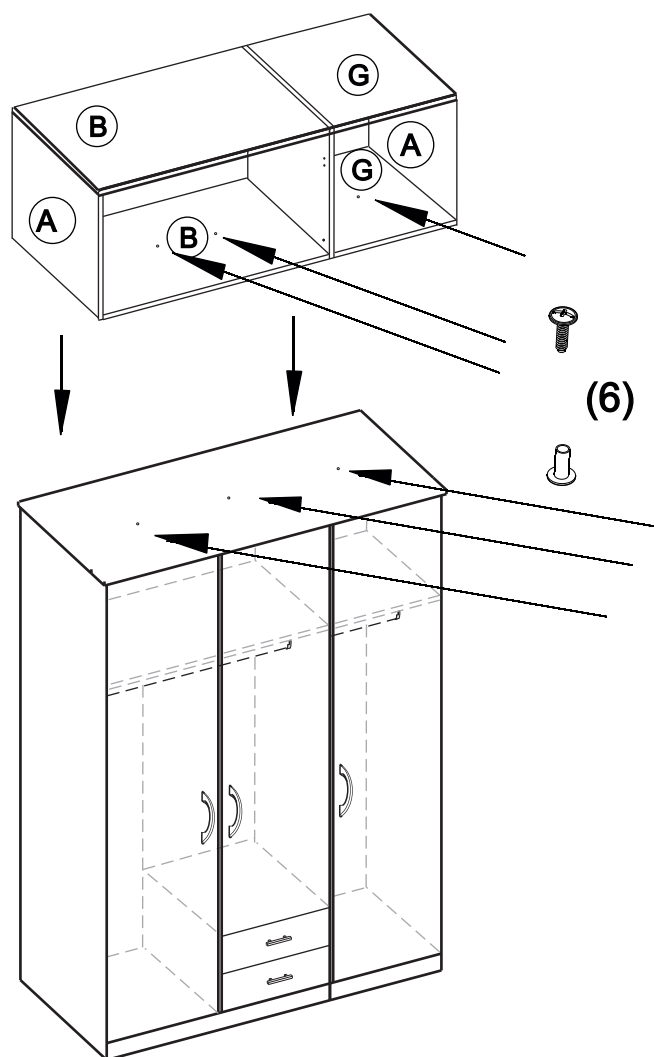
2



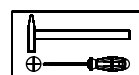
3



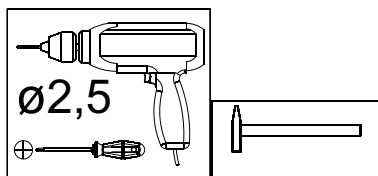
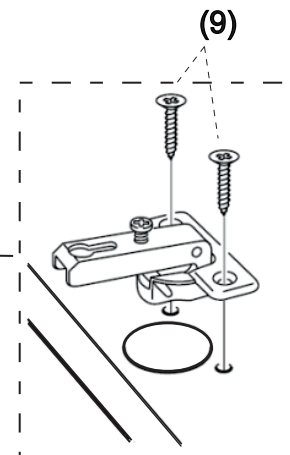
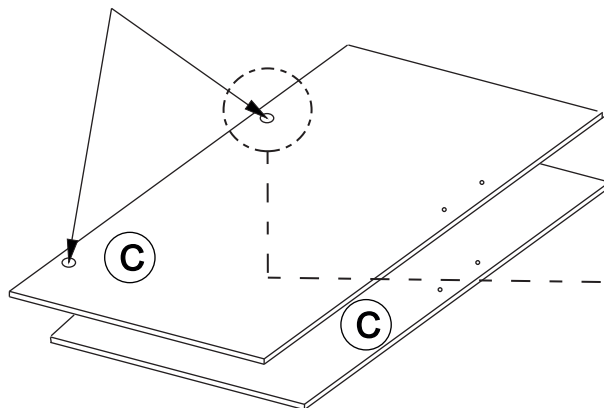
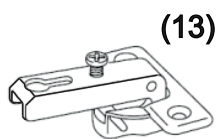
4



1. Na skriňu položte nadstavec.
2. Cez otvory v spodnom dne nadstavca prevrtajte diery priemeru 5mm do horného dna skrine.
3. cez prevrtané diery prepojte oba diely spojovacími skrutkami (15).



5



6

